

BILLY plisségardin

Monteringsguide & produktinformasjon



Billy

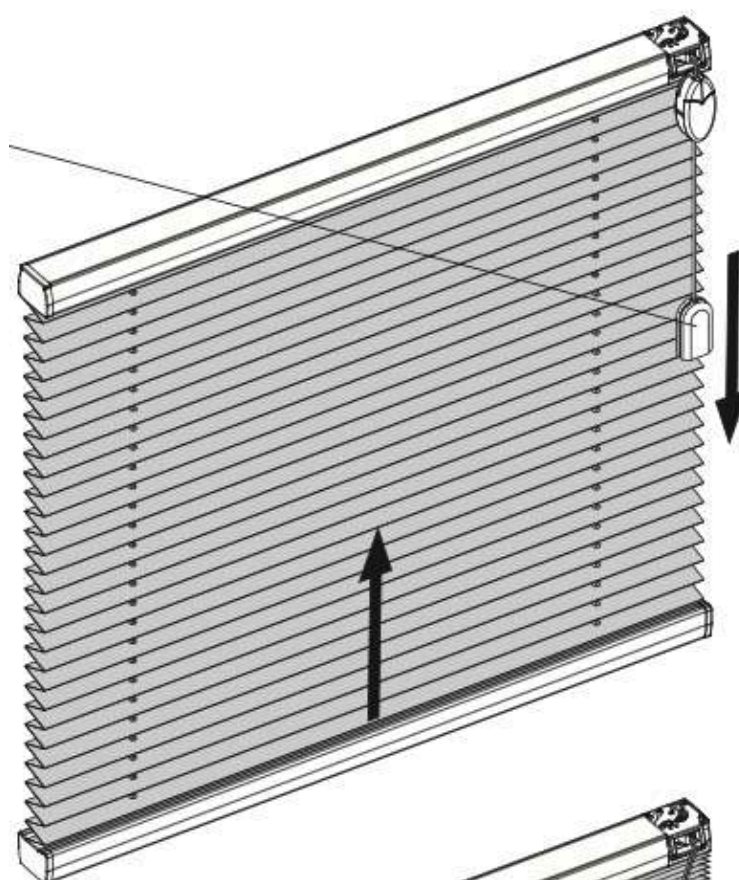


Her finner du informasjon og monteringsanvisning for Billy plisségardin. For bruksanvisning og montering av fritthengende modell, gå til neste side. For sveveplissé, så til side 8. For teknisk informasjon om begge modeller, gå til side 13.

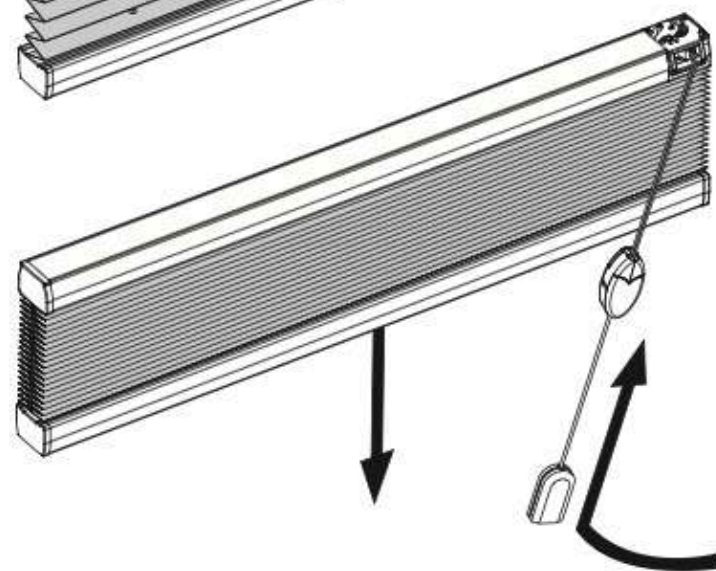
Fritthengende modell

Slik bruker du plissegardinen

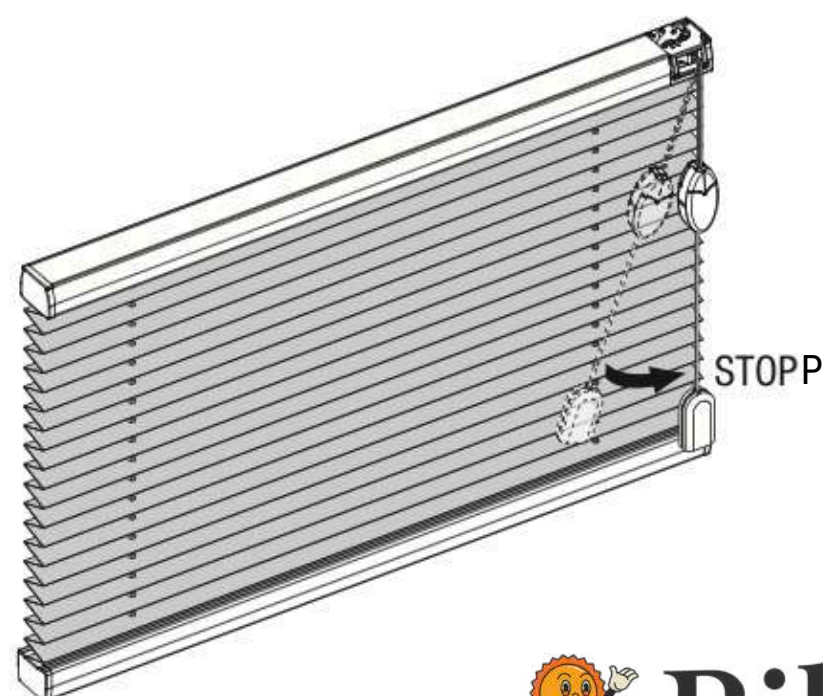
For å trekke opp (åpne): Dra snoren rett nedover. Når du slipper snoren, vil gardinen bli stående i den posisjonen du ønsker.



For å senke (lukke): Dra snoren inn mot midten av gardinen og før den i en vinkel ut fra snorlåsen. Gardinen vil da senke seg.

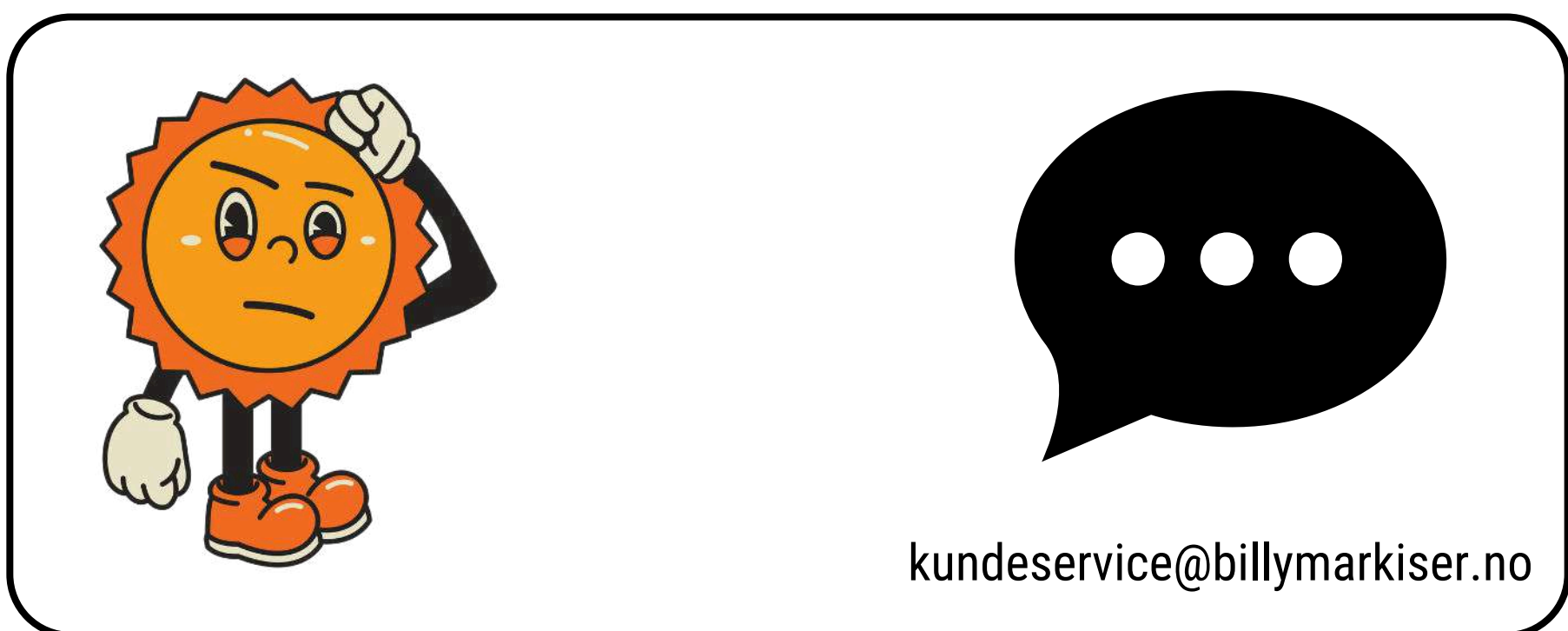
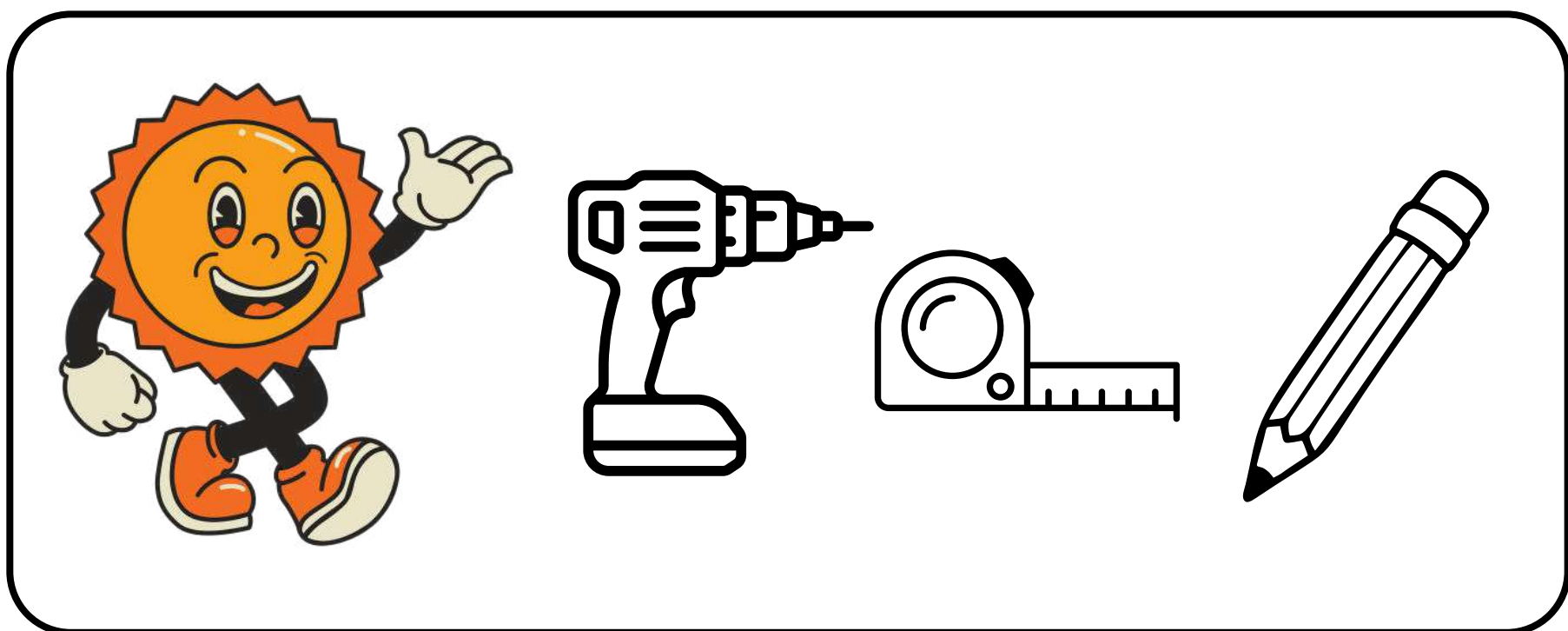


For å stoppe: Før snoren tilbake til loddrett (vertikal) posisjon for å låse den fast.

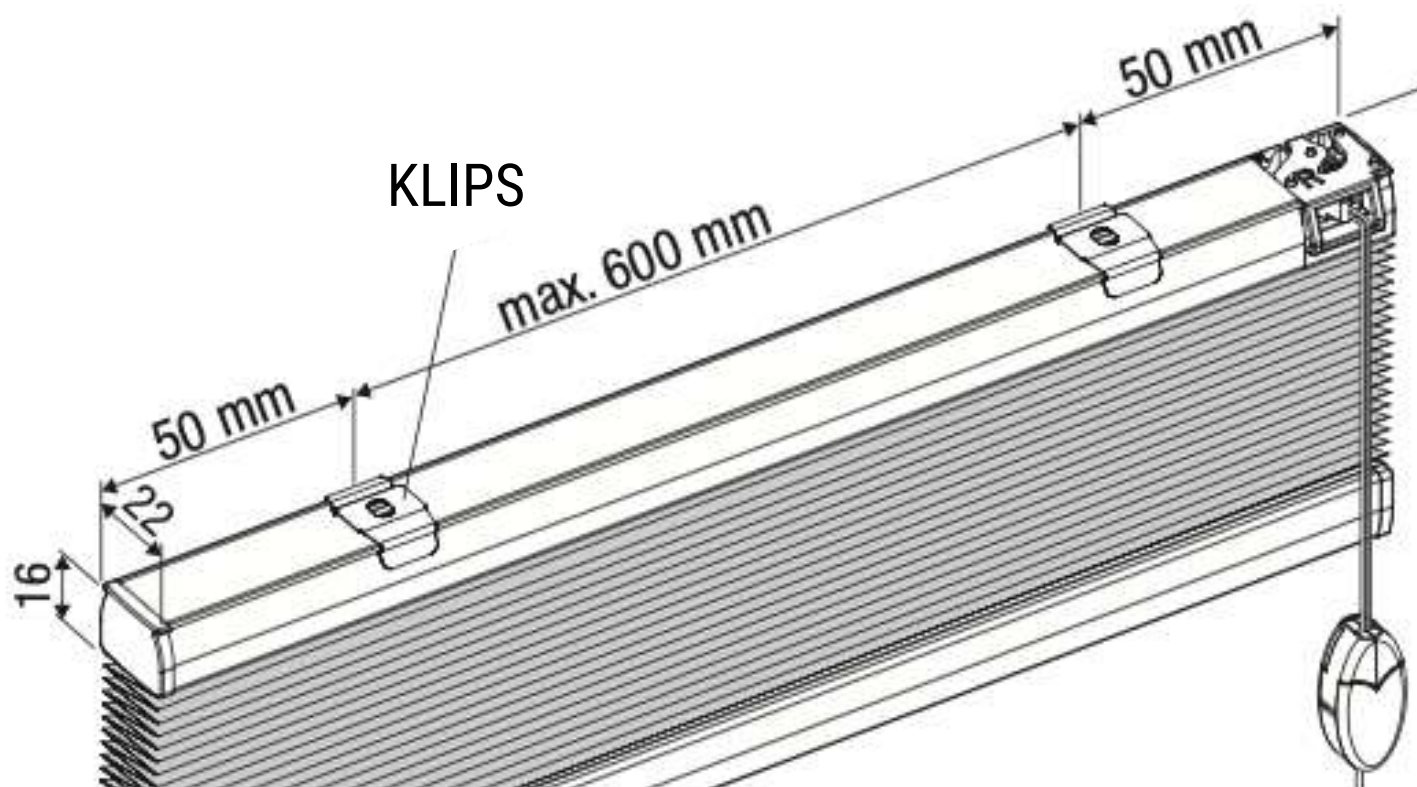


Fritthengende modell

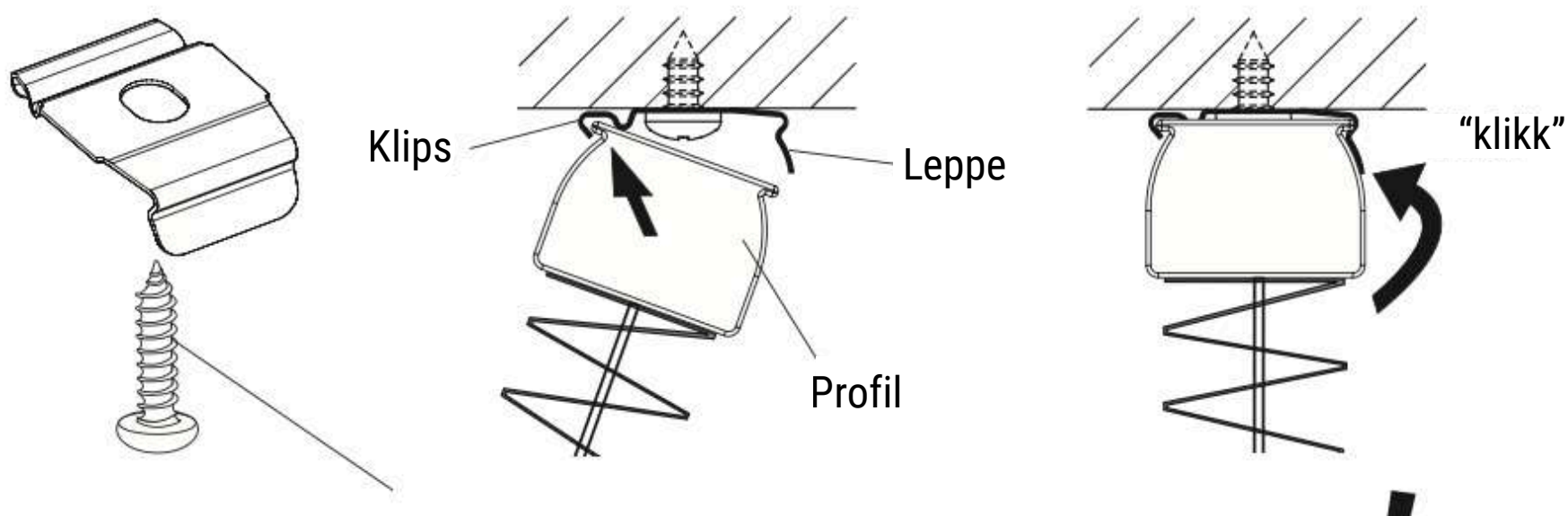
Slik monterer du plisségardinen



kundeservice@billymarkiser.no

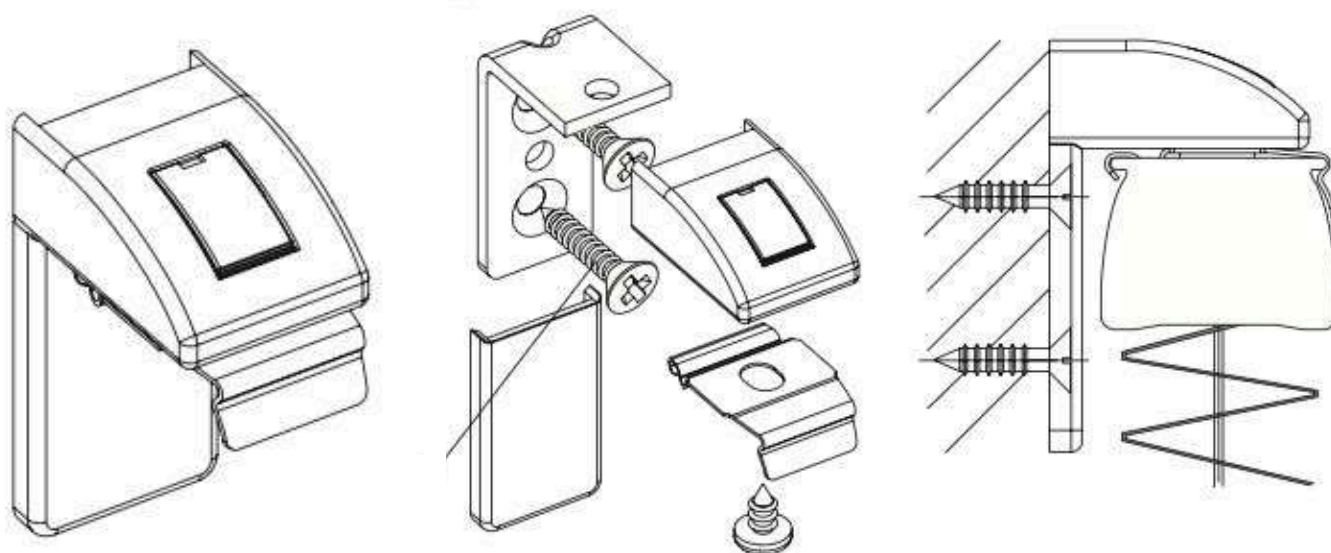


1: Plisségardinen “klikkes” på plass i klipsene. Begynn med å bestemme hvor klipsene skal monteres på vegg/tak/nisje.



Nisje- eller takmontering

2: Marker hvor klipsen skal festes, og skru de fast. Klikk så profilen inn i festene og du er ferdig ✓

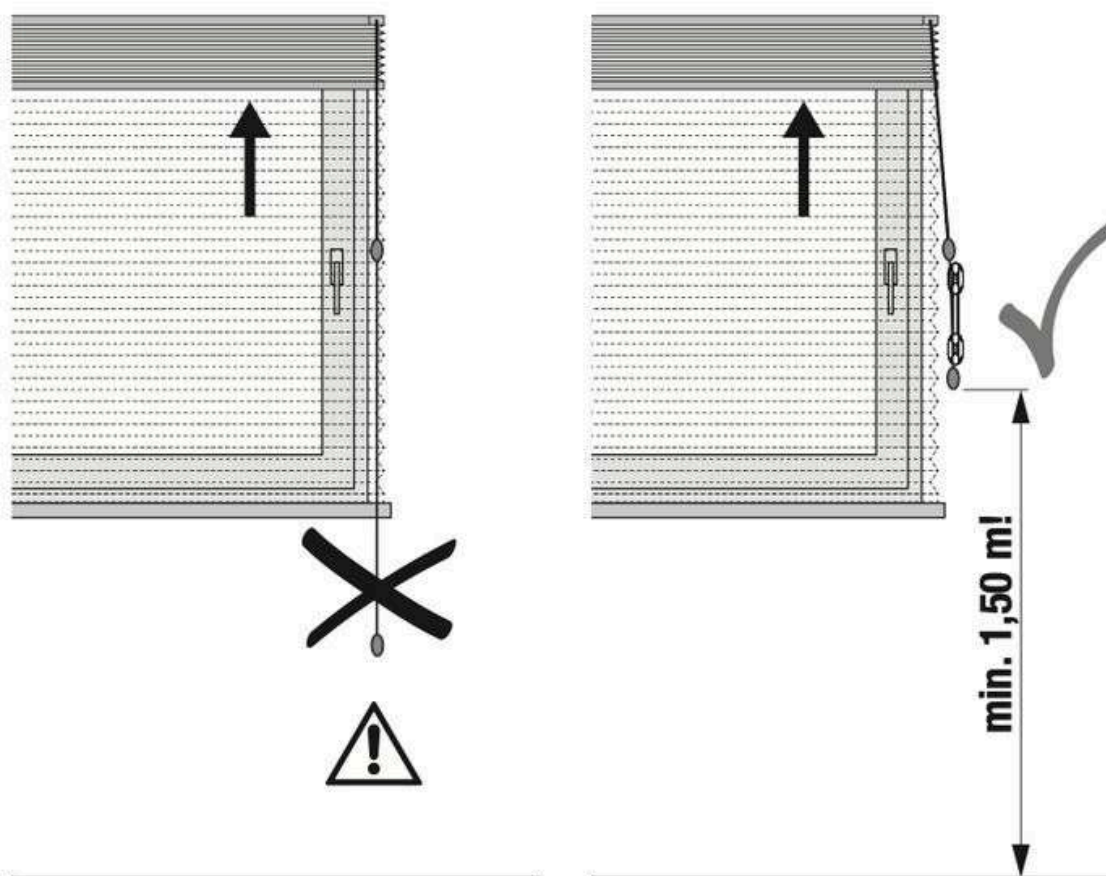


Veggmontering

2: Marker hvor veggfestene skal festes, og skru de fast. Klikk så profilen inn i festene og du er ferdig ✓

Fritthengende modell

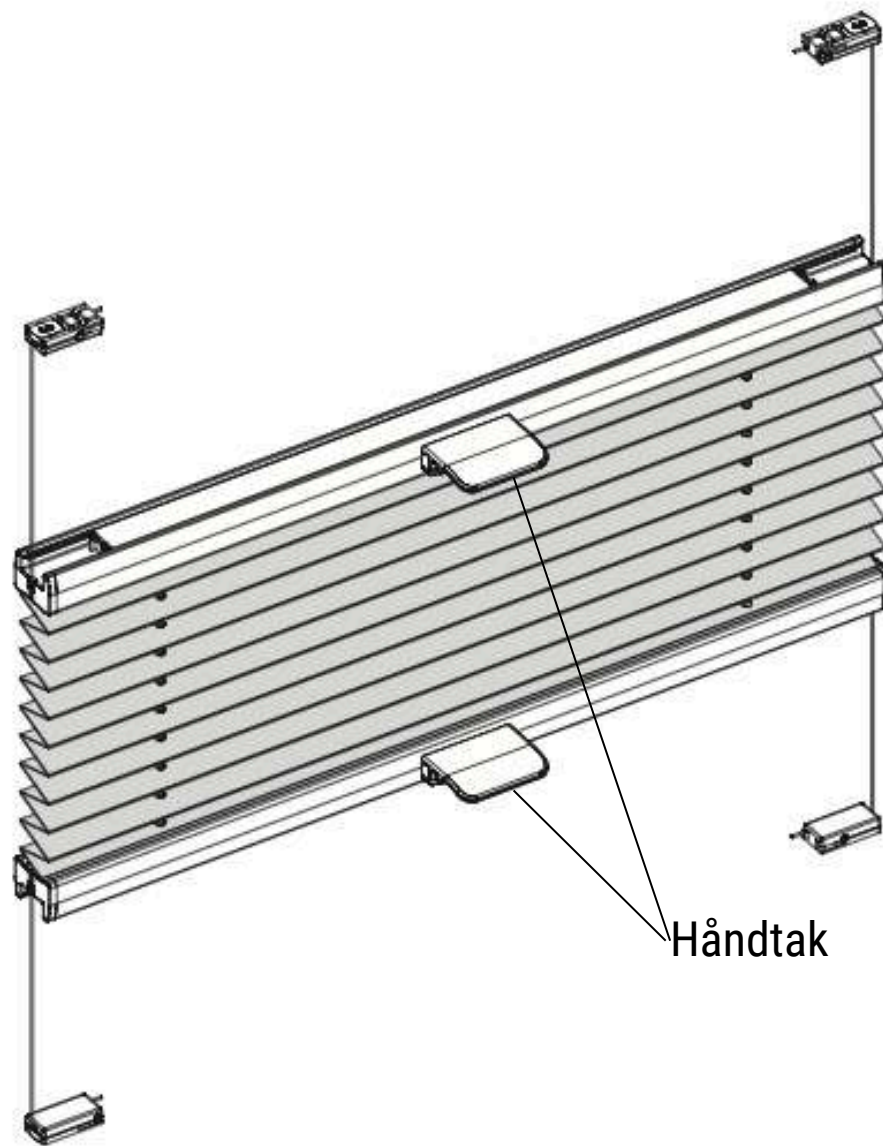
Barnesikring



Fest betjeningsnoren minimum 1,5 meter fra gulvet for å barnesikre plisségardinen.

Svevende modell

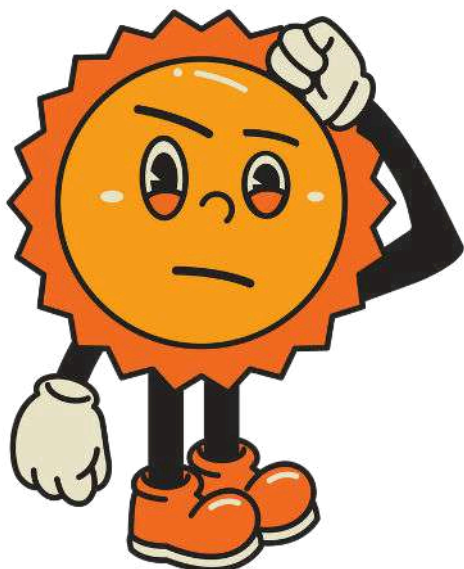
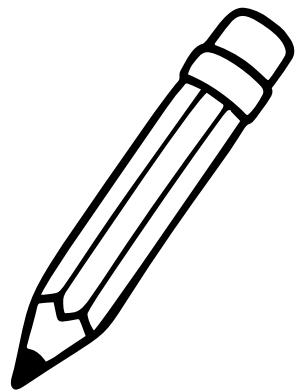
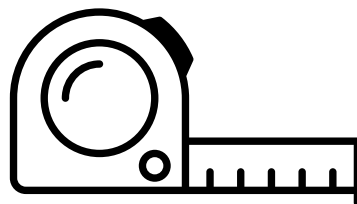
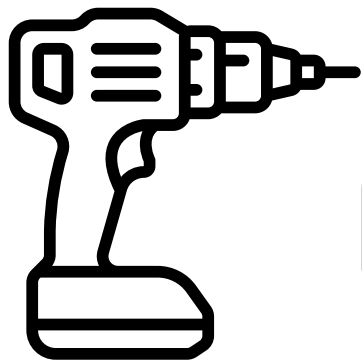
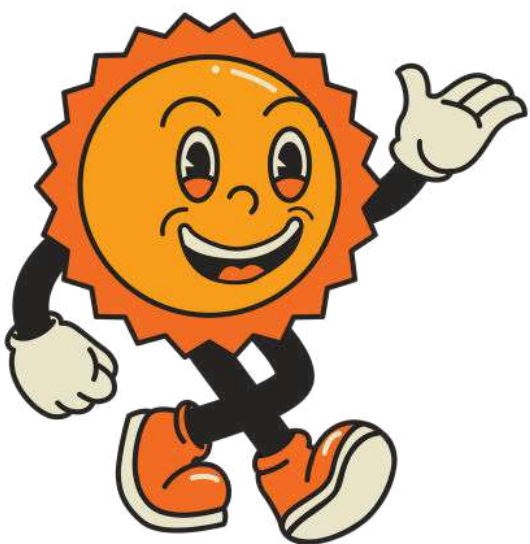
Slik bruker du plissegardinen



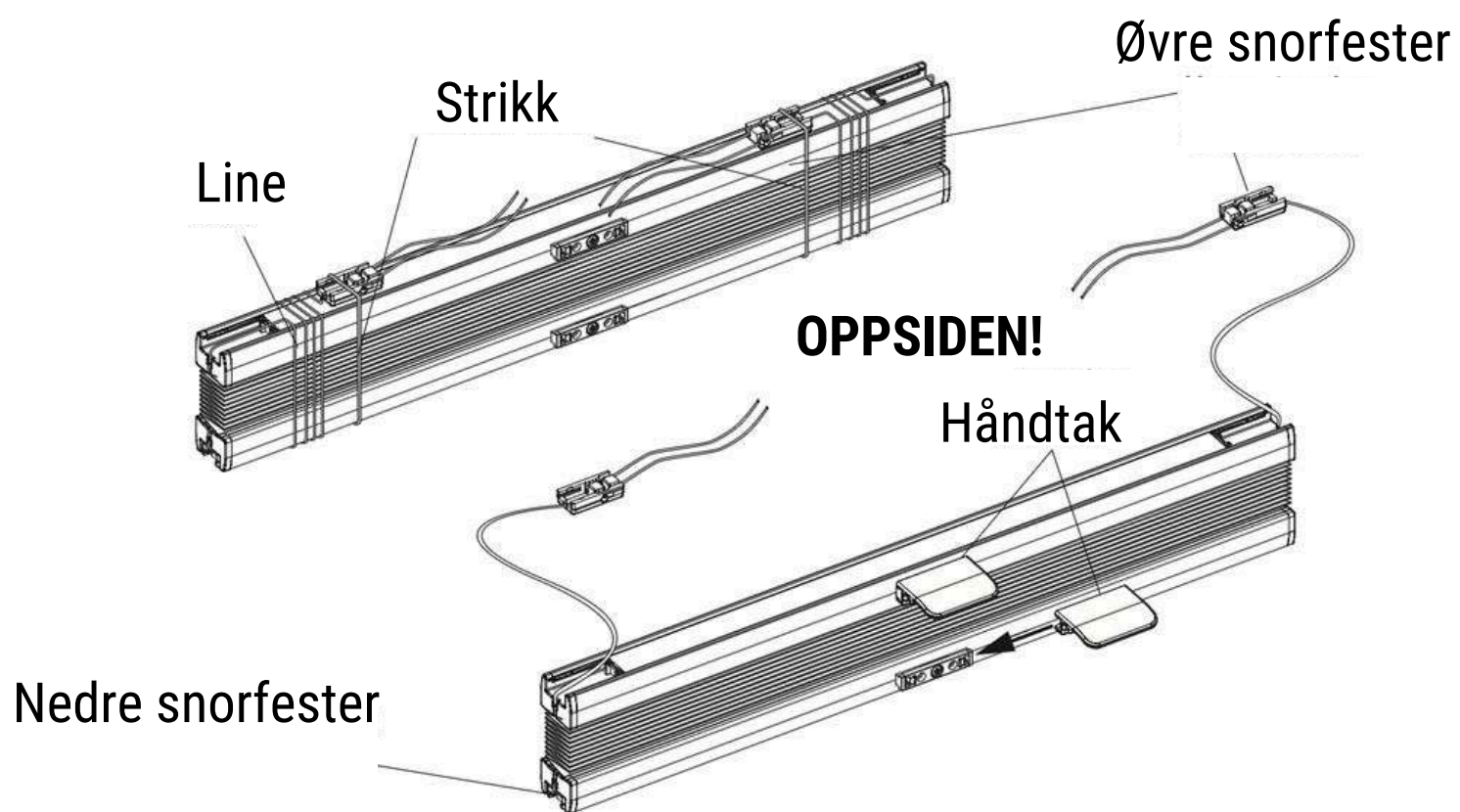
Hev eller senk plisségardinen med håndtakene i topp og bunn.

Svevende modell

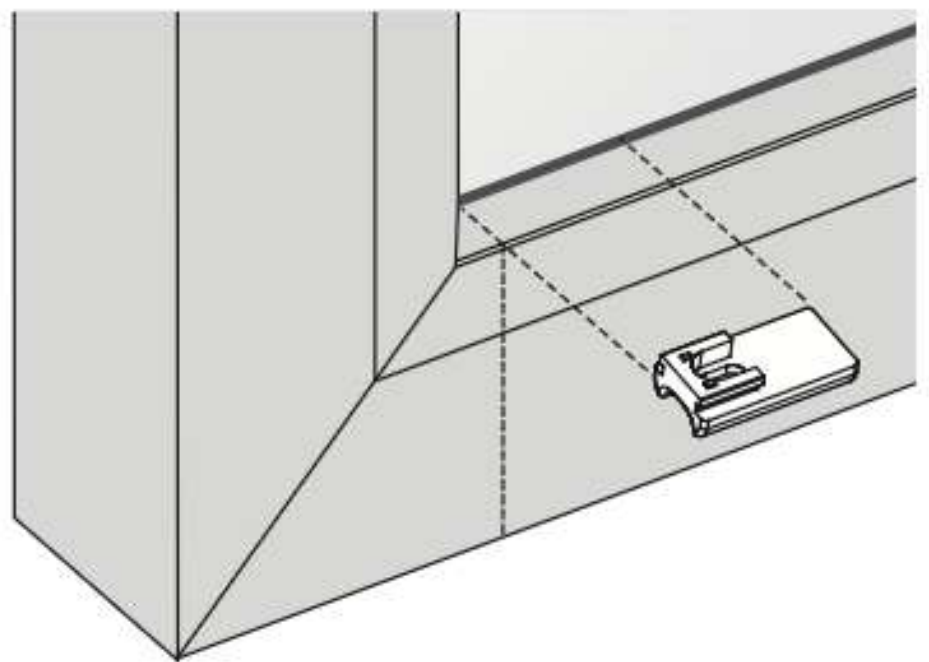
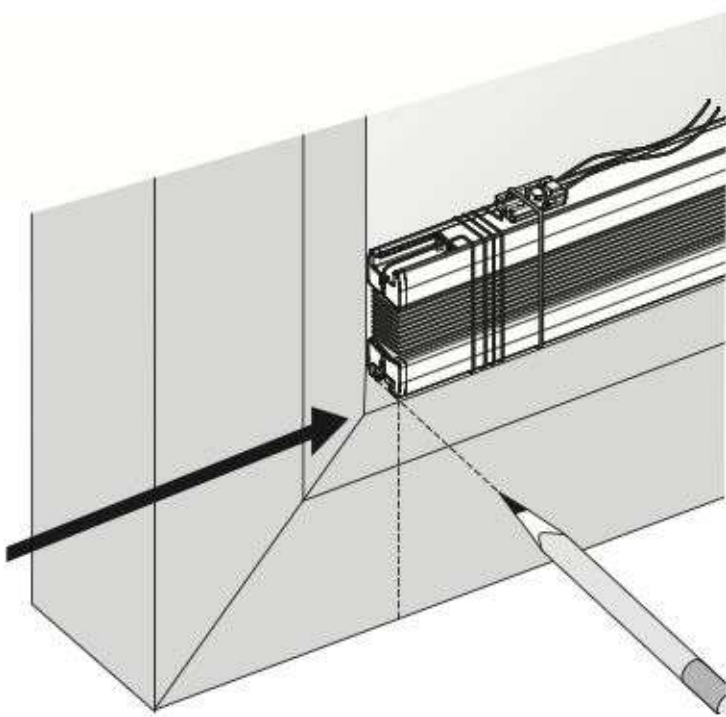
Slik monterer du plisségardinen



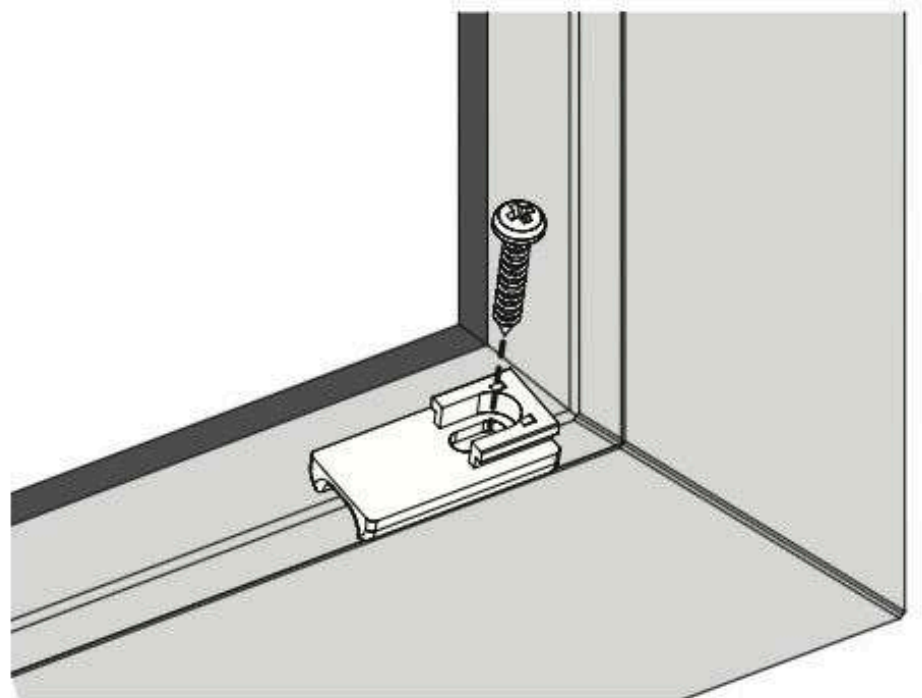
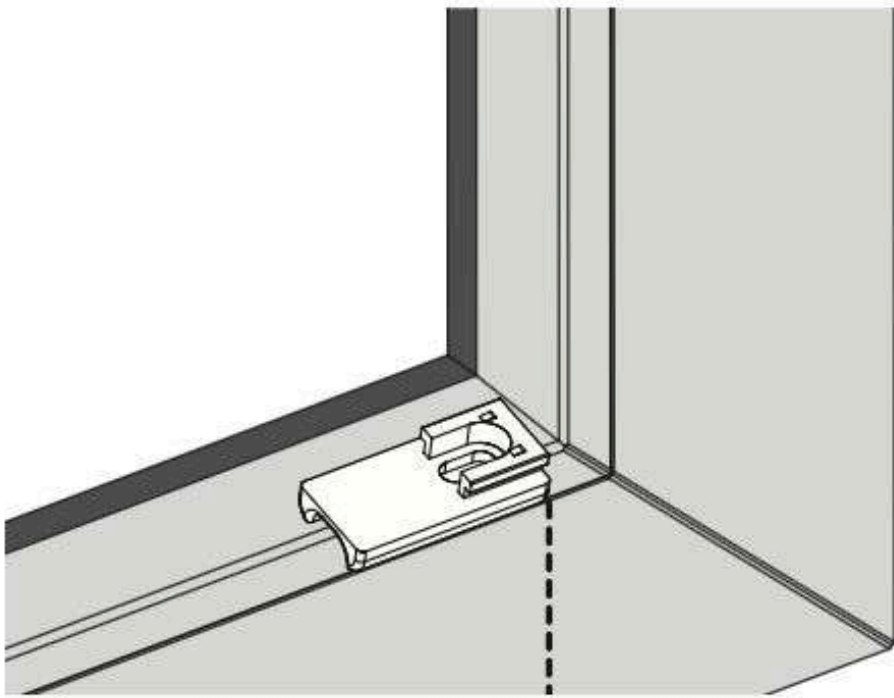
kundeservice@billymarkiser.no



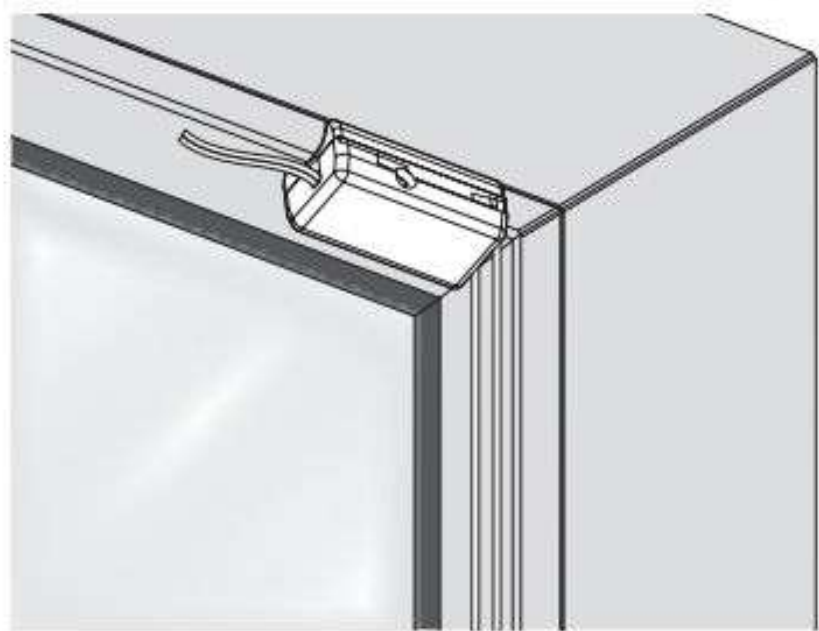
1. Gjør alt klart: Ta bort strikk, frigjør liner, spenningsliner, og tre på håndtakene.



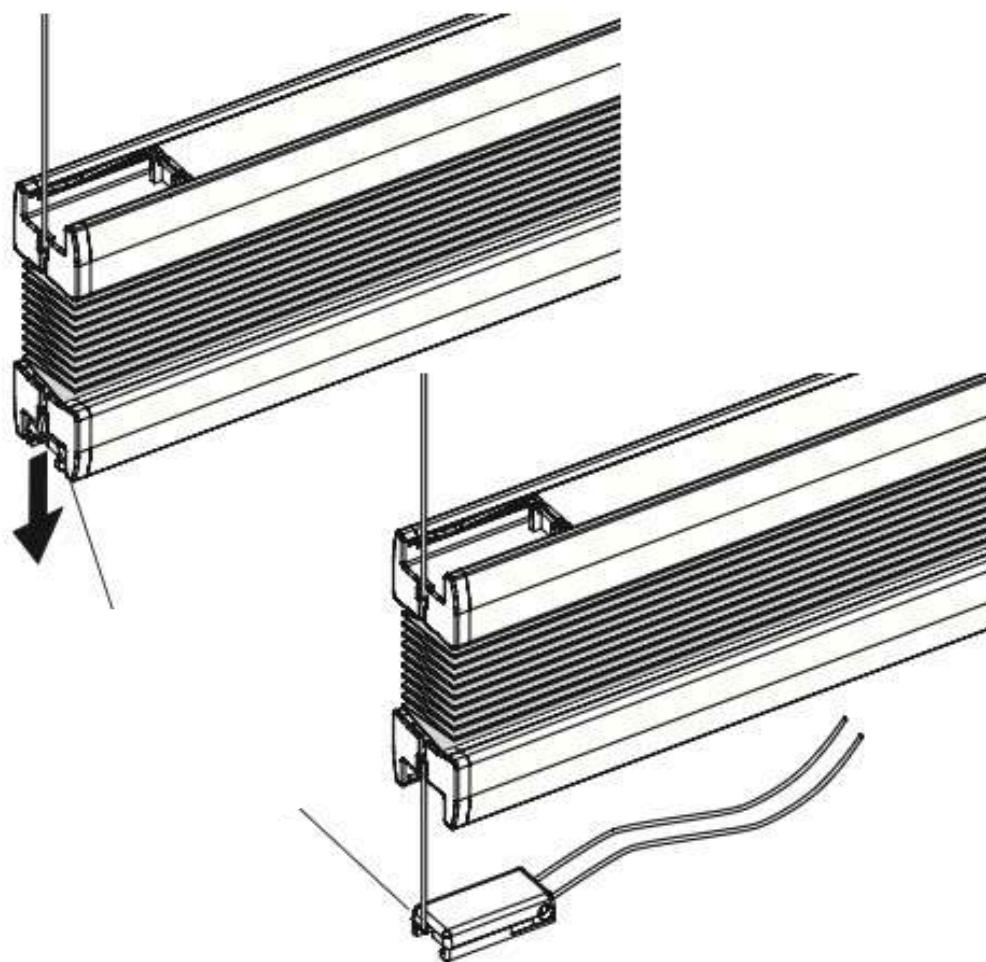
2. Klargjør montering av festesko: Marker hvor festeskoene skal monteres (i karm/nisje/i vinduet). Festeskoene skal monteres slik at ytterkantene flukter nøyaktig med ytterkantene på plisségardinen (bestillingsbredden).



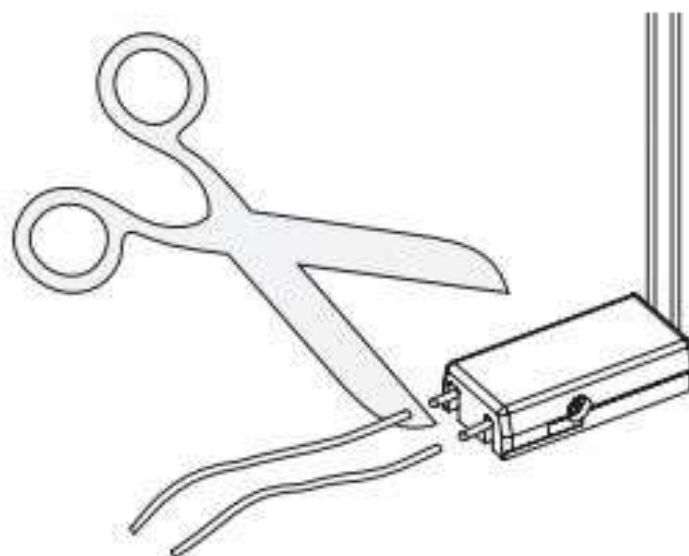
3. Skru fast: To festesko i bunn og to i topp.



4. Fest toppen: Skyv de øvre snorfestene over festeskoene til du hører at de går i lås.



5. Fest bunn: Ta de nedre snorfestene ut av gardinskinnen og skyv disse over de nedre festeskoene til de klikker på plass.



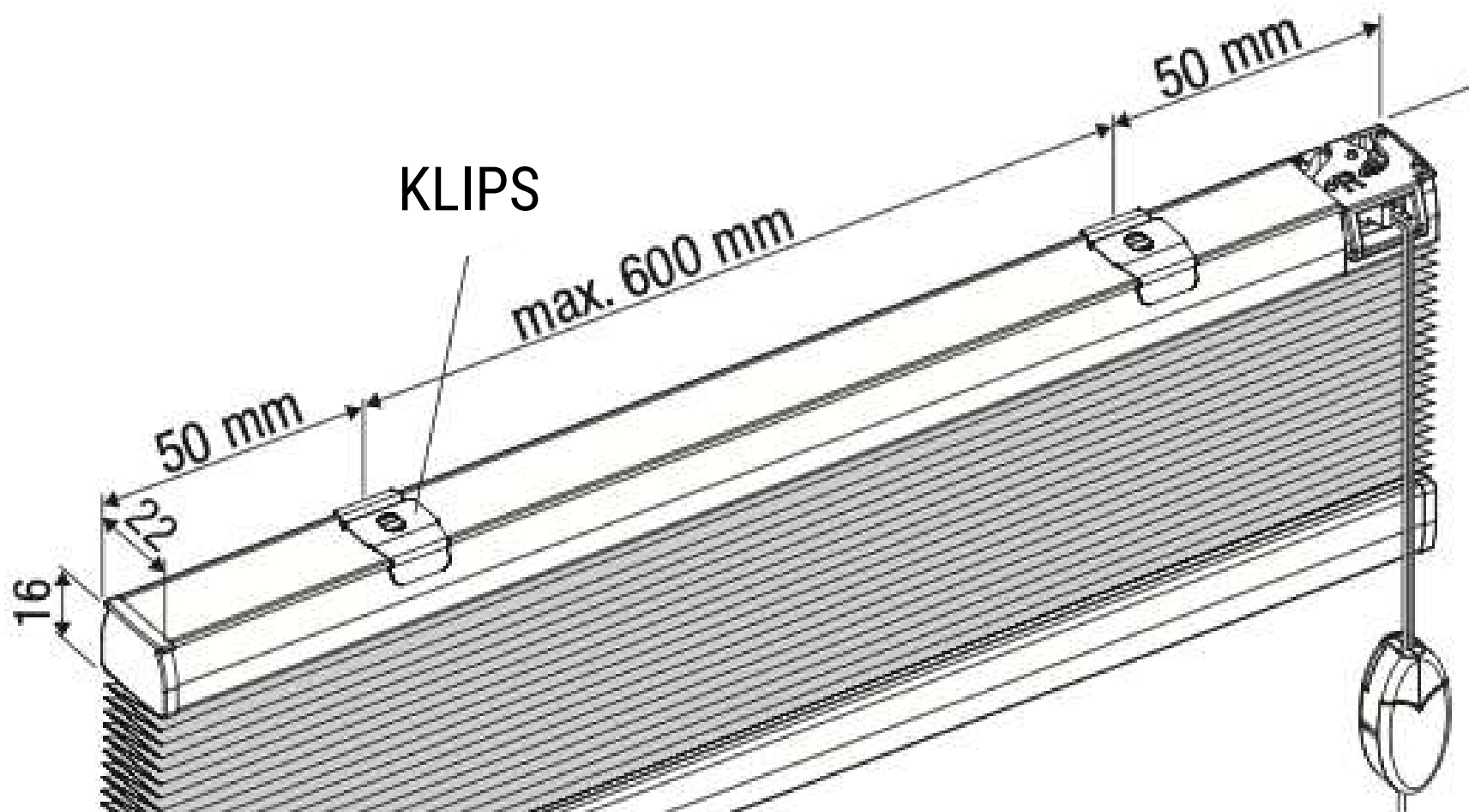
6. Ferdigstilling: Når du har testet at plisségardinen fungerer og beveger seg som den skal, kan du klippe av de overflødige snorendene.

BILLY plisségardin

Produktinformasjon



Dimensjon



Billy

Betjening

Snor

Fritthengende plisségardiner leveres med snorbetjening som standard.



Håndtak

Sveveplisséer leveres med håndtak i topp og bunn som standard.



Billy

Stofffunksjoner

Mørkleggende

Velg mørkleggende stoff for soverom eller TV-rom.



Semitransparent

Semitransparent stoff slipper inn dagslys og skaper en lun stemning.



Billy

Stofftyper

Dobbel plissé

To lag plissé. Best for lysdemping og isolering.



Enkel plissé

Et lag plissé. Kombinerer funksjon og pris.



Billy

Plissétyper

Fritthengende

Festes i topp og kan justeres i bunn.



Sveveplissé

Festes i topp og bunn med snor, og kan justeres fra topp og bunn.



Billy



